

**Preparación Eco**  
**Fregadero para lavavajillas con 2**  
**senos y escurridor derecho**  
**500x500x250 mm, 1600 mm**

ARTÍCULO # \_\_\_\_\_

MODELO # \_\_\_\_\_

NOMBRE # \_\_\_\_\_

SIS # \_\_\_\_\_

AIA # \_\_\_\_\_



132936 (EDBD1617R)

Fregadero para lavavajillas  
con 2 senos y escurridor  
derecho 500x500x250 mm,  
1600 mm

## Descripción

Artículo No. \_\_\_\_\_

Encimera de acero inoxidable AISI 304 con borde frontal Alt = 40 mm. Respaldo trasero Alt = 100 mm. 2 senos, 400x500 mm. Paneles de cobertura delantero y laterales de acero inoxidable. Panel posterior de acero inoxidable. Patas cuadradas de acero inoxidable de 40x40 mm sobre pies ajustables. Un lavavajillas bajo mostrador que se puede situar debajo del escurridor.

## Características técnicas

- Robustez, estabilidad y fiabilidad de la mesa exactamente comprobadas.

## Construcción

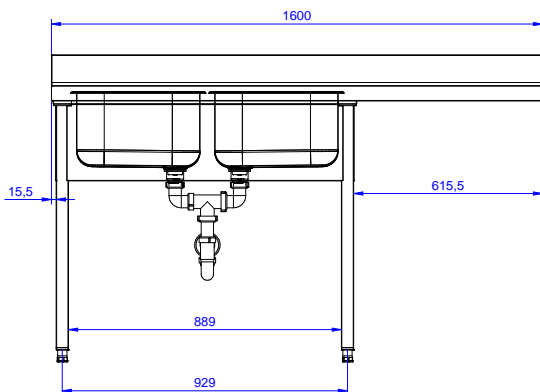
- Fabricado enteramente en acero inoxidable.
- Espacio inferior del escurridor libre para situar un lavavajillas bajo mostrador.
- Se suministra desmontado
- Se ofrece una amplia gama de grifos para satisfacer todas las necesidades.
- Escurridor disponible para las operaciones de secado.

## accesorios opcionales

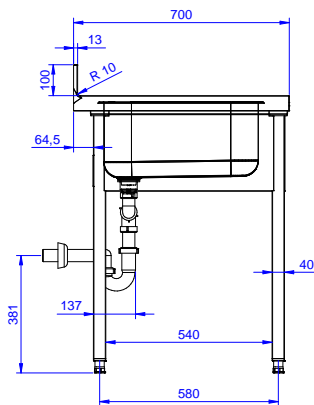
- Sifón doble en plástico 1,5 " PNC 850021
- Entrepañó para mesas de 1000 mm PNC 855144
- Kit de 4 ruedas (2 con freno) diám. 100 mm PNC 855150
- Travesaño inferior a 3 lados para mesas 1000 mm PNC 855151
- Sifón simple en plástico 1,5 " PNC 855306
- Grifo de codo 3/4" PNC 855322
- Grifo de codo con palanca corta 3/4" PNC 855323
- Ducha con manguera extensible retráctil, 6m PNC 855327
- Grifo con mando de pedal 2 mandos (agua caliente y fría) 3/4" PNC 855328

Aprobación: \_\_\_\_\_

**Alzado**

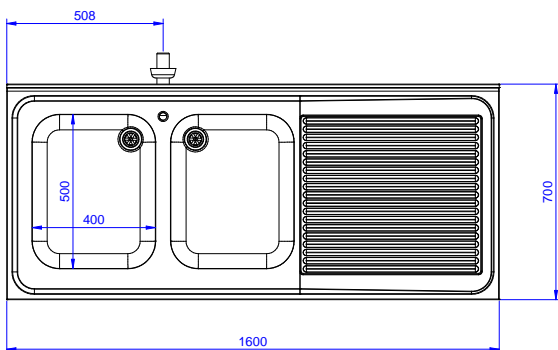


**Lateral**



D = Desagüe

**Planta**



**Info**

|                             |              |
|-----------------------------|--------------|
| Dimensiones externas, ancho | 1600 mm      |
| 132936 (EDBD1617R)          |              |
| Dimensiones externas, fondo | 700 mm       |
| Dimensiones externas, alto  | 900 mm       |
| Dimensiones alzatina, alto  | 100 mm       |
| Dimensiones alzatina, fondo | 13 mm        |
| Dimensiones alzatina, radio | R=10         |
| Número de cubas             | 2            |
| Dimensiones de las cubas    | 400X500XH250 |
| Peso neto                   | 70 kg        |